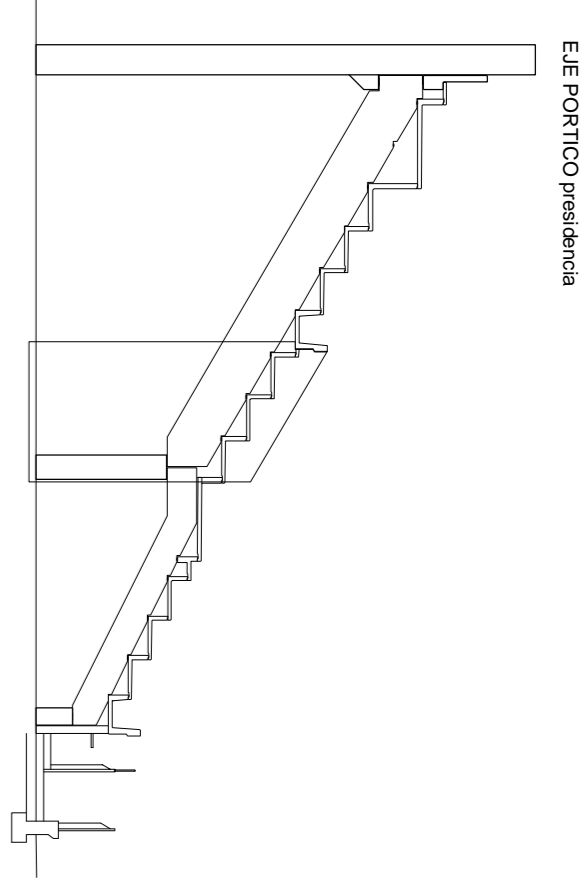
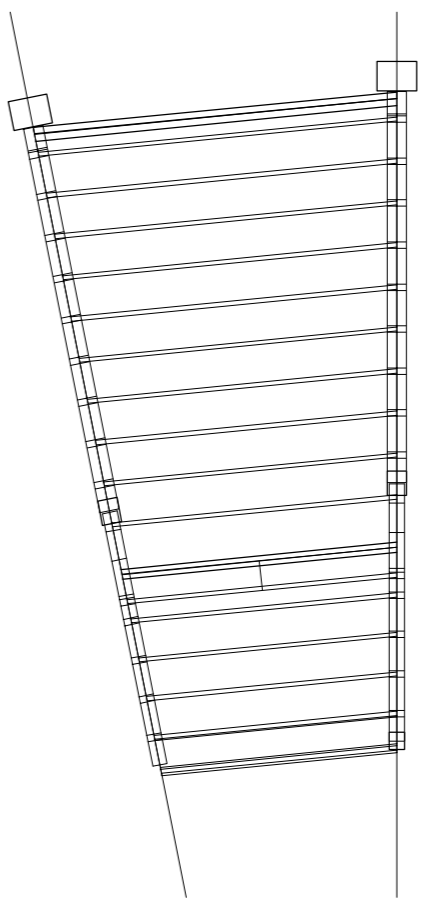
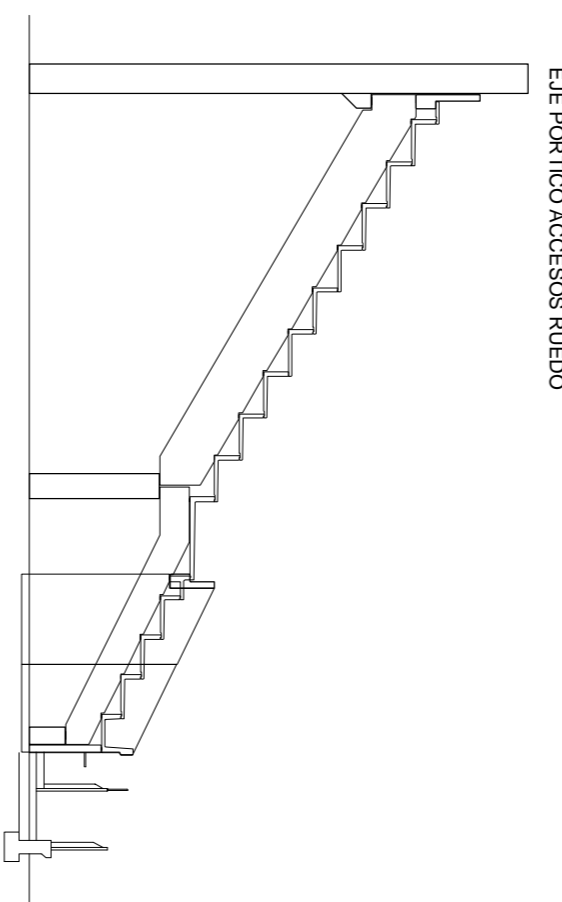
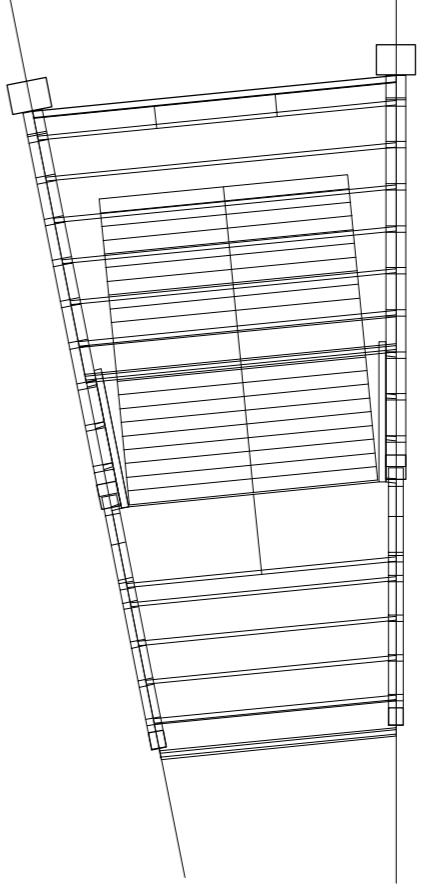


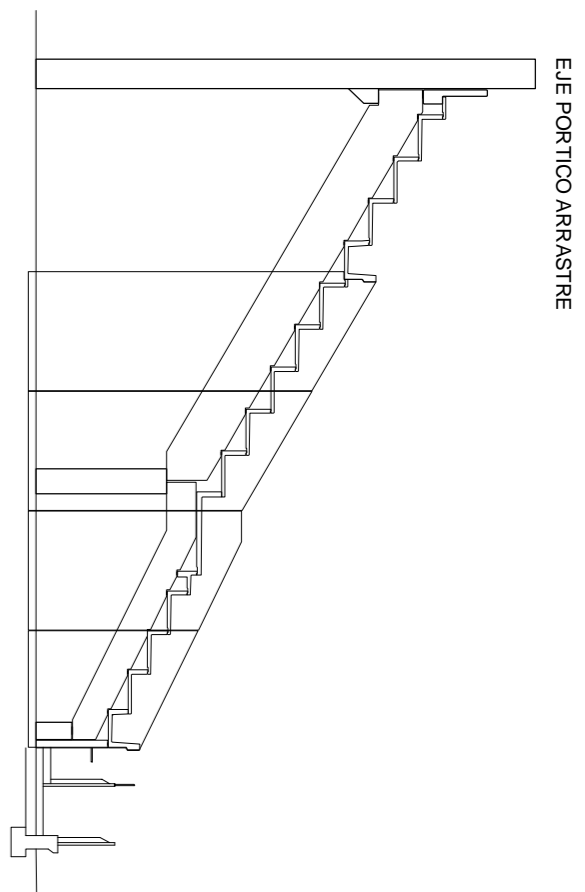
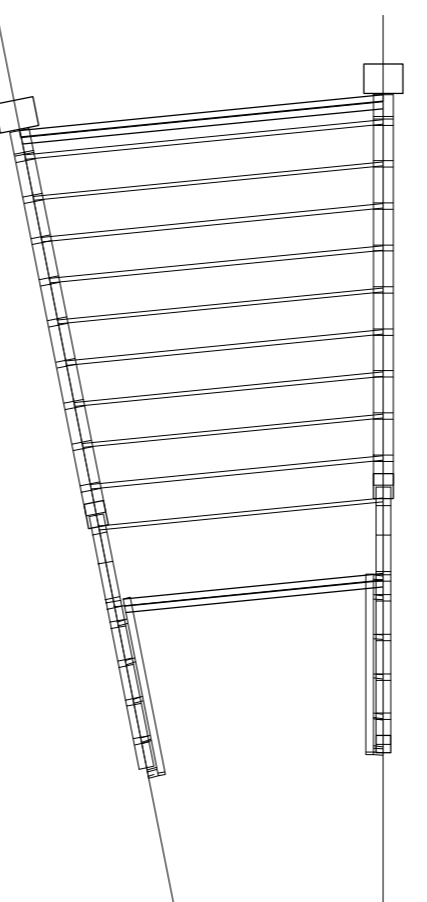
E/E PORTICO TIPO



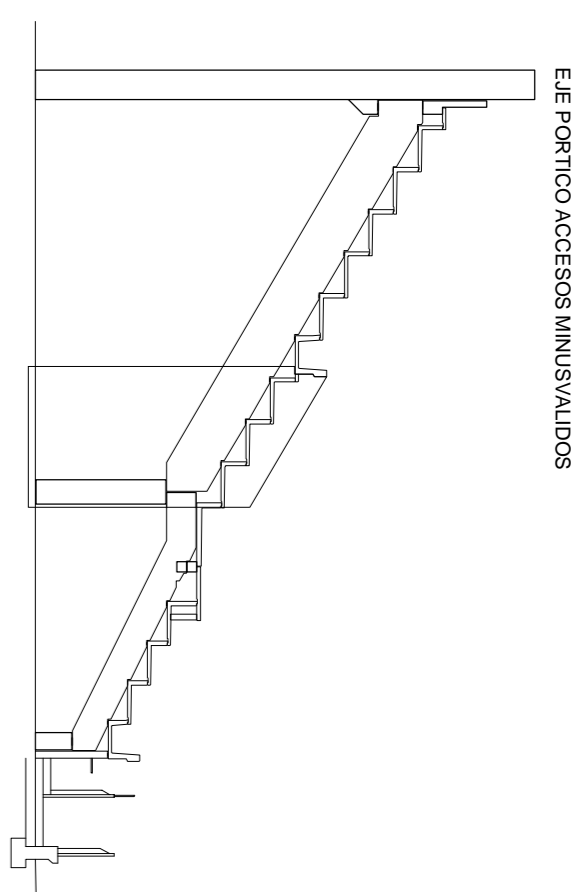
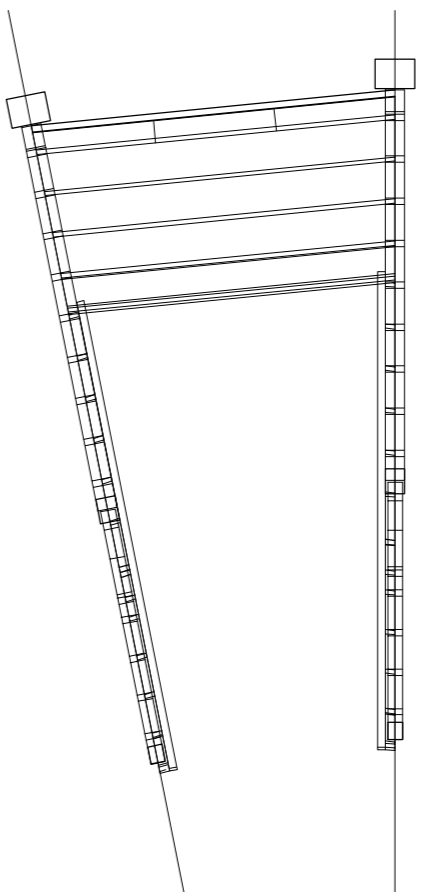
E/E PORTICO preliminar



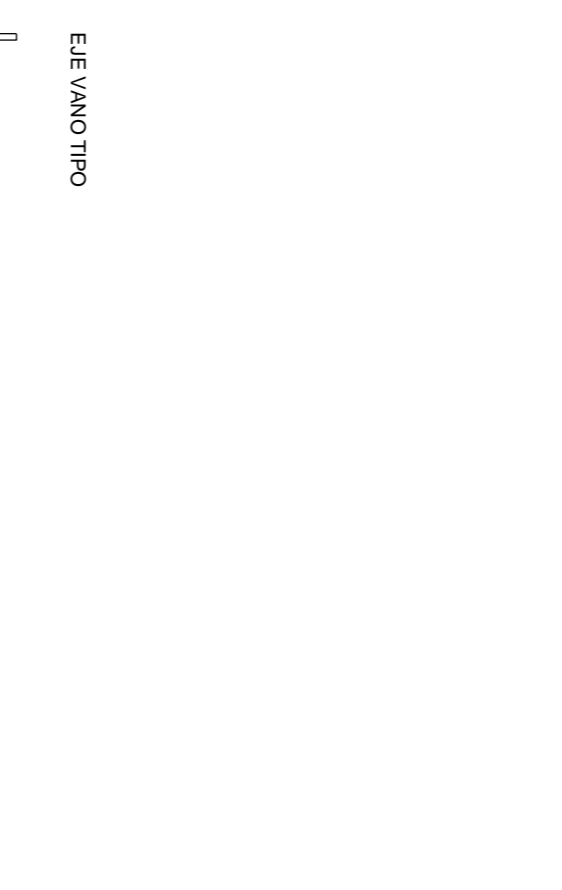
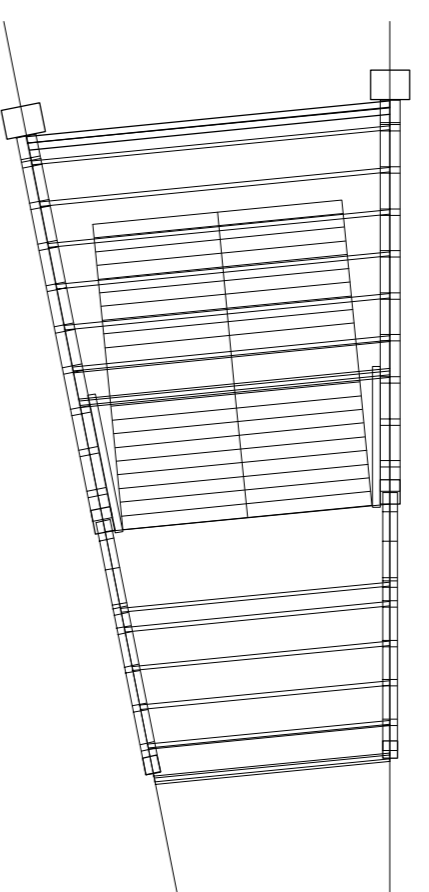
E/E PORTICO ACCESOS RUEDO



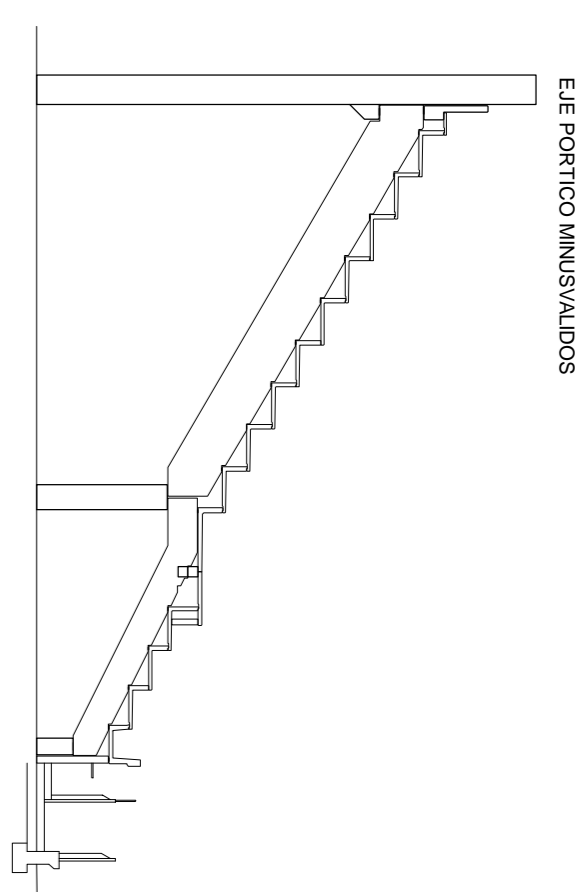
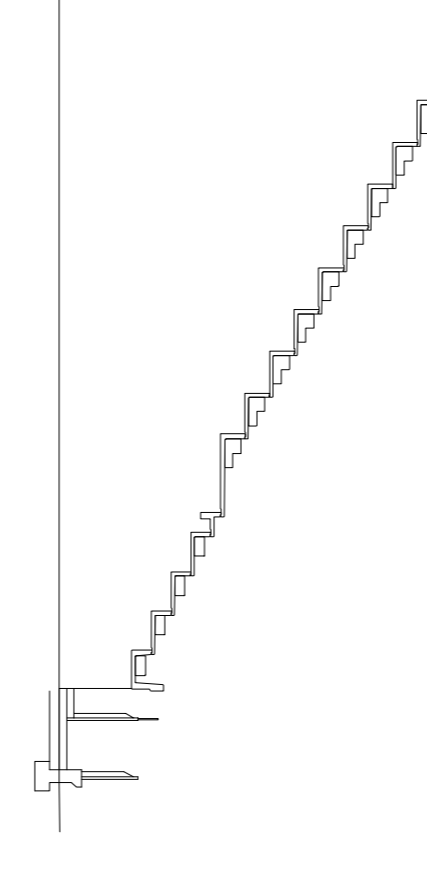
E/E PORTICO ARRABASTRE



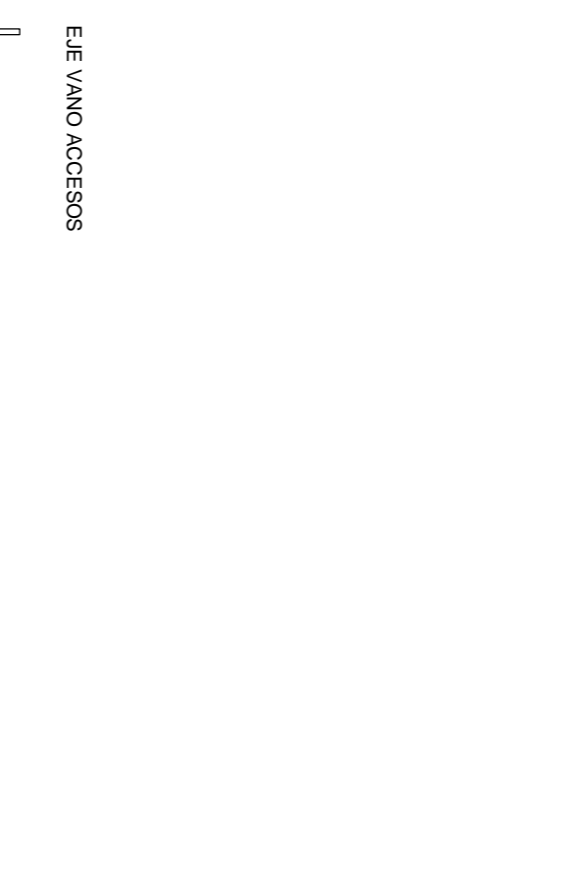
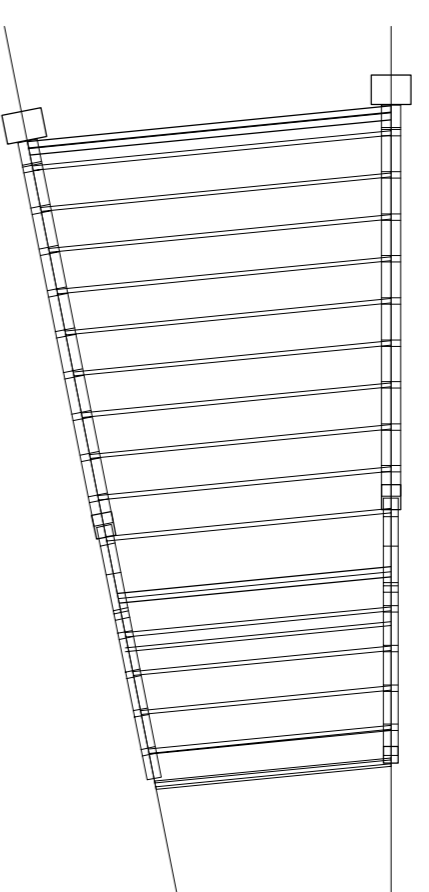
E/E PORTICO ACCESOS MINUSVALIDOS



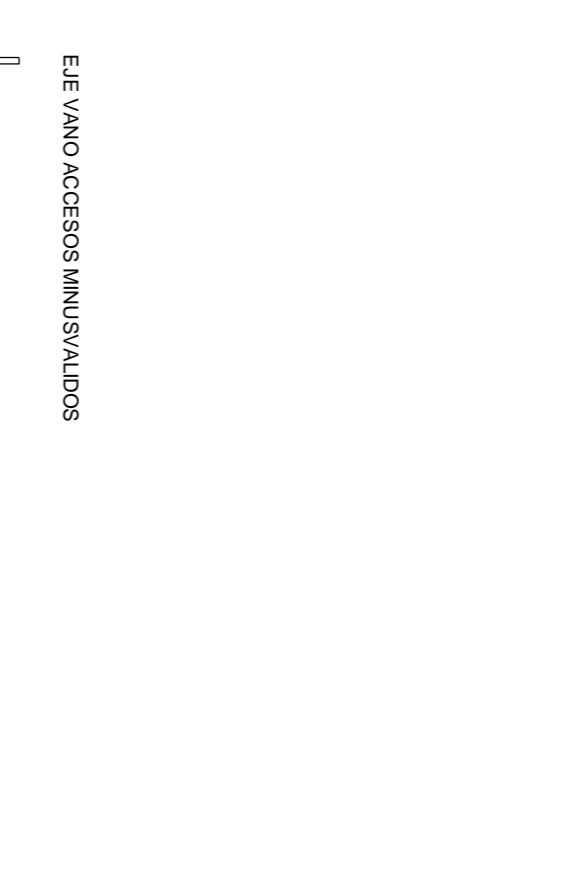
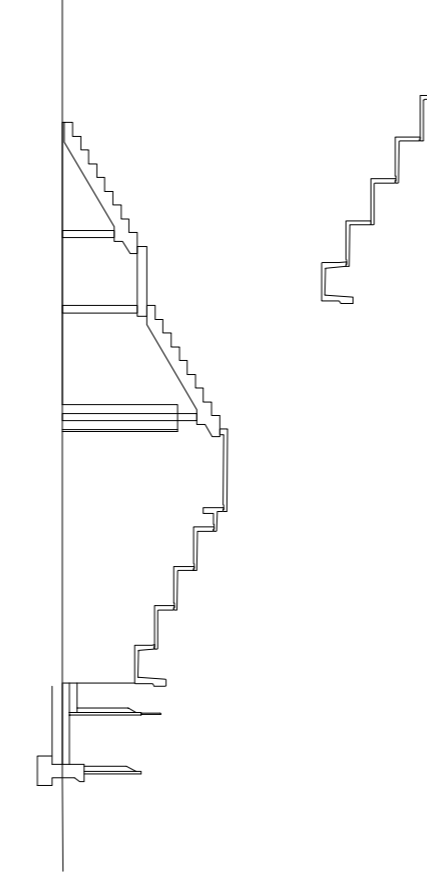
E/E VANO TIPO



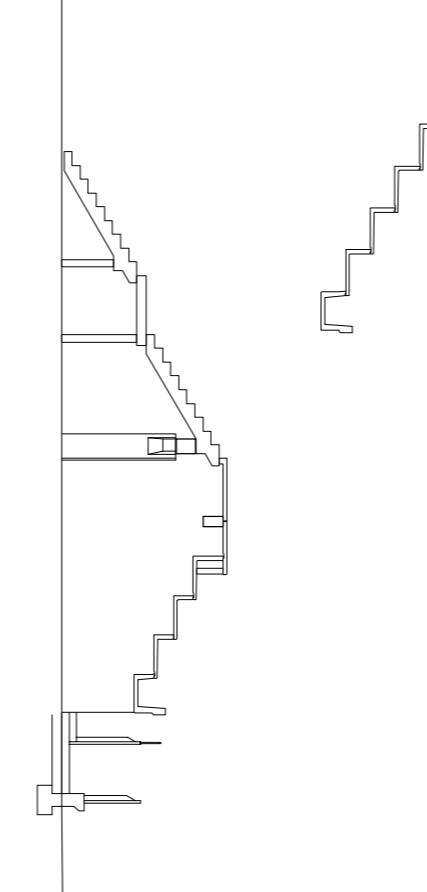
E/E PORTICO MINUSVALIDOS



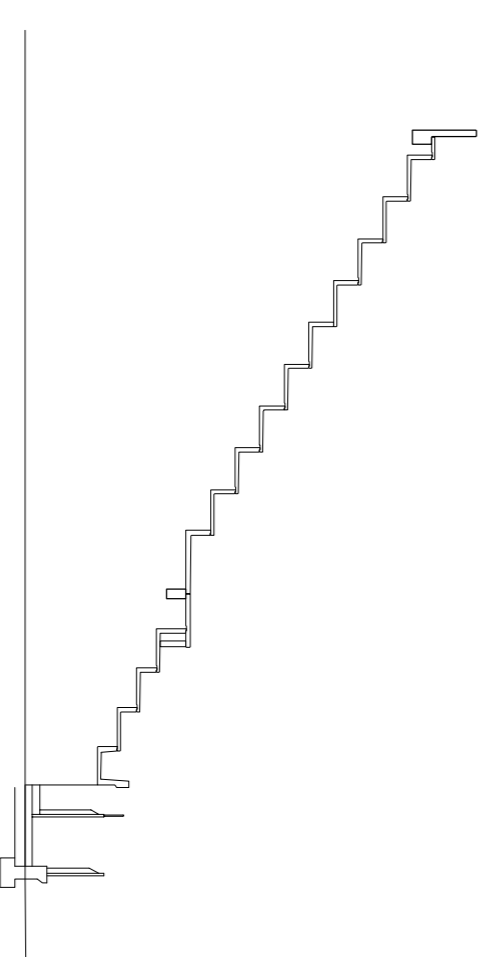
E/E VANO ACCESOS



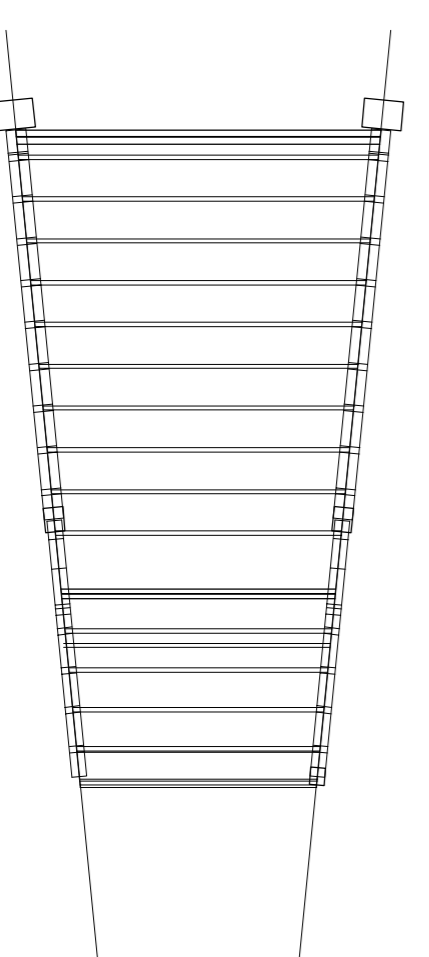
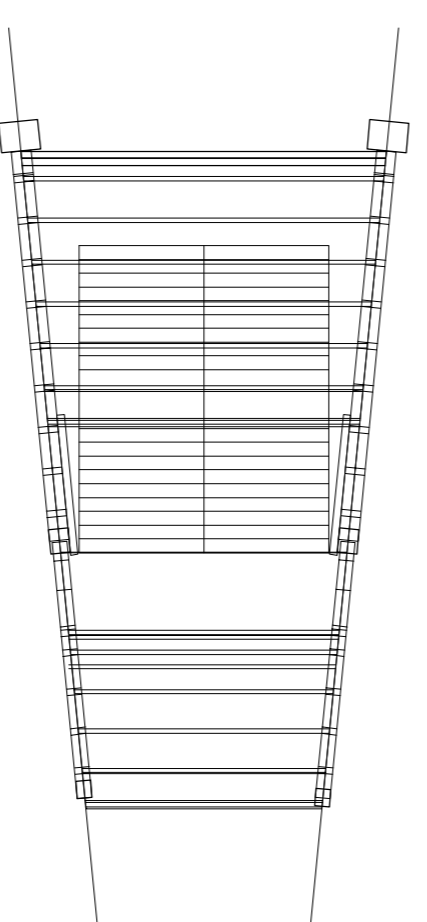
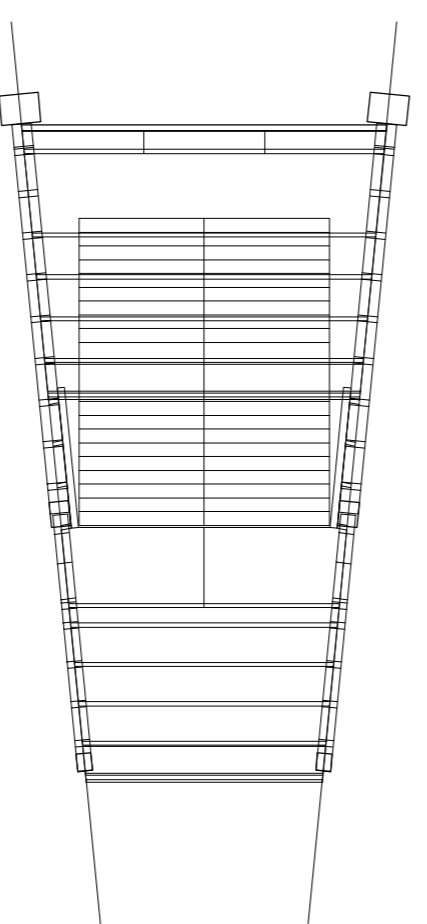
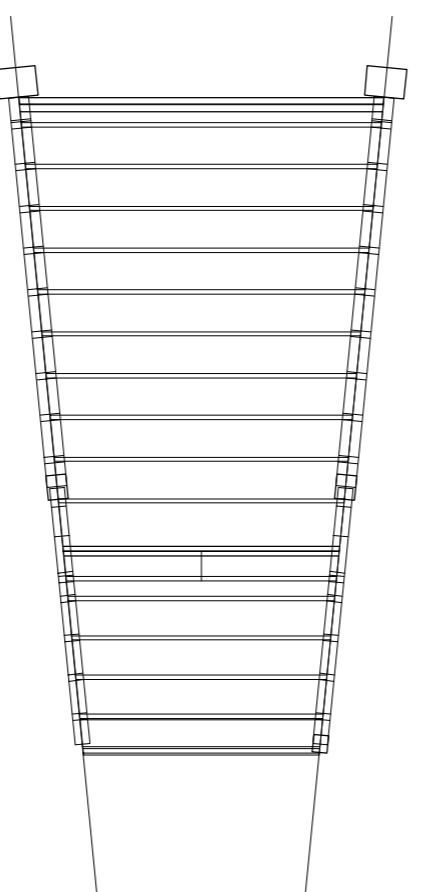
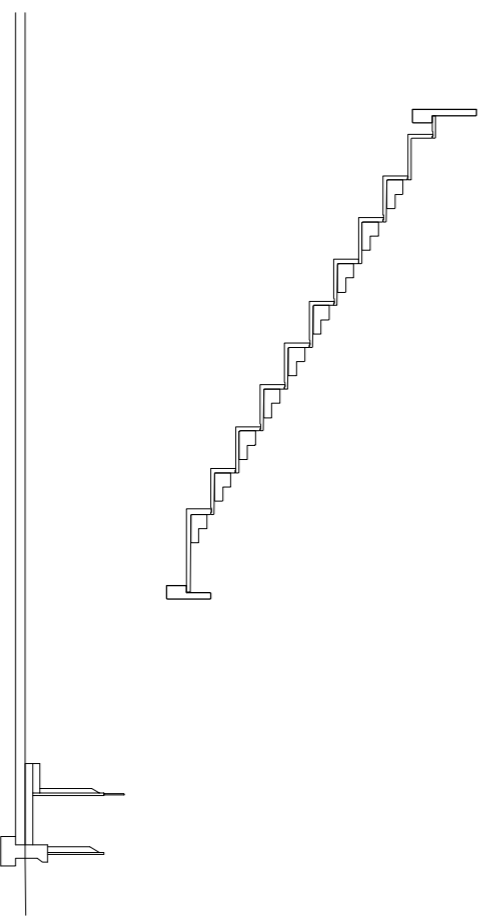
E/E VANO ACCESOS MINUSVALIDOS



E/E VANO MINUSVALIDOS



E/E VANO ACCESOS RUEDO



**PROYECTO DE EJECUCIÓN DE PLAZA DE TOROS EN AREVALO (AVILA) (1ª FASE)**

SITUACIÓN: PARQUE VELLANDO, AREVALO

PROMOTOR: EXCMO. AYUNTAMIENTO DE AREVALO

ARQUITECTOS: JAVIER BRETÓN DELMANS

FRANCISCO ALBERT BORDALLO

PLANO-TÍTULO: ESTRUCTURA-II SECCIONES

PLANO-Nº:

ESCALA: 1 / 150  
FECHA: JULIO 2008

PE-05

